



## 1200×1400 HERKULES X 80×1,6



1200



1200×1400



1200×680



3×400V 50 Hz



11,0



15-80



11650×80×1,6



25000

L  
5200

B  
2700

Hmin  
2850

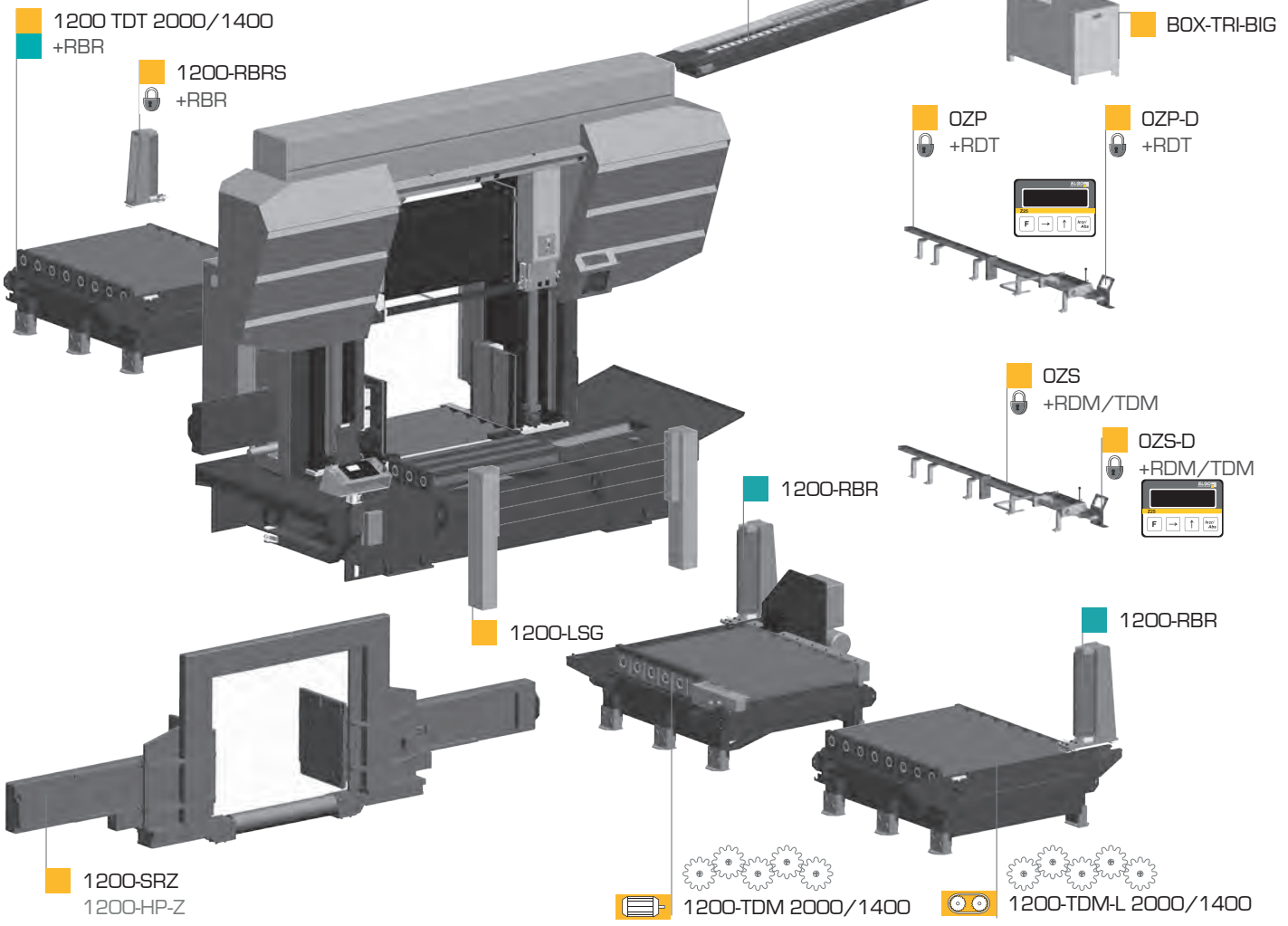
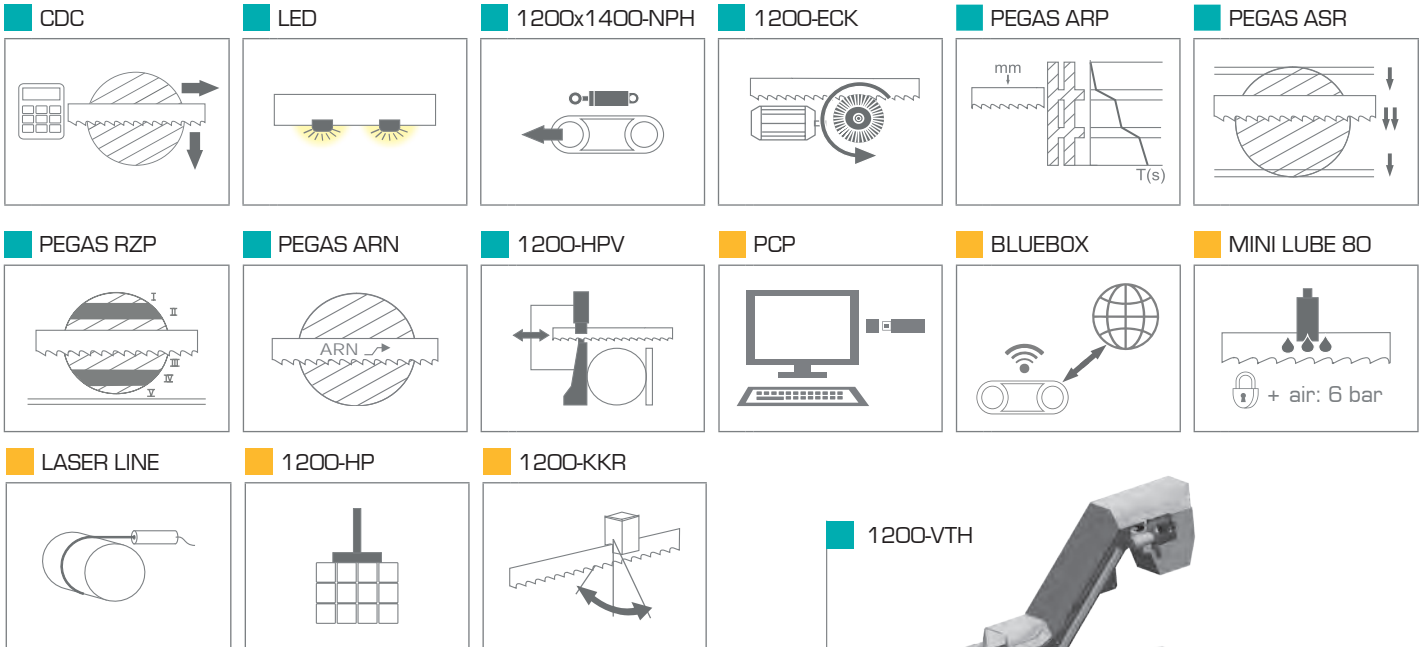
Hmax  
4100

V  
760



1200×1400  
HERKULES X

STANDARD    OPTION



CONTROL PANEL: SIEMENS (X)

## 1200x1400 HERKULES X

- výrobce si vyhrazuje právo provádět změny technických údajů, technické údaje odpovídají 1.1.2023 / producer has the right to make changes of technical data, technical data are valid on 1.1.2023

- pila na fotografii není vždy v základním provedení, uvedené rozměry odpovídají stroji v základním provedení / the machine in the picture is not always in the basic version, mentioned diameters are for machine in basic version

\* doporučená hodnota. Při překročení doporučeného maximálního průměru není možné garantovat výkon pilového pásu! / recommended value. The blade performance cannot be guaranteed when the recommended diameter is exceeded!

☒ - řezání svazků bez horního přitlaku / cutting of the bundle without top clamping



PEGAS - GONDA s.r.o.  
Čs.armády 322, 684 01 Slavkov u Brna,  
CZECH REPUBLIC

[www.pegas-gonda.cz](http://www.pegas-gonda.cz)  
00420-544 221 125 (126) | [pegas@gonda.cz](mailto:pegas@gonda.cz)